

# ZPRAVODAJ

## OBCE HORKY

č. 1/2025



## Slovo starosty úvodem

Vážení spoluobčané,

zima pomalu končí a za pár dní tu máme jaro. Snad jste si užili zimních radovánek alespoň na horách, když u nás se moc sněhu neukázalo. Nicméně jarní roční období je pozitivní energií nabité. Více slunce, zeleně, delší dny a začínají starosti o zahrádky, trávníky a stromky. Snad nás v tomto roce čekají jen dobré zprávy.

Zpravodaj, který držíte v ruce vás informuje o akcích, které se v naší obci plánují. Některé termíny se ještě mohou měnit, nicméně budeme rádi, pokud si ve svých diářích a kalendářích tyto akce poznamenáte, aby vám nic neuniklo.

Připomínáme informace ohledně placení poplatků za odpad a psy. Do dnešních dní, bohužel mnoho z vás ještě nezaplatilo. Zároveň vás žádáme o důsledné třídění domovního odpadu, protože jak se níže dočtete, musíme jako obec splnit určitý cíl třídění, jinak můžeme být pokutováni.

V minulém roce se nám povedlo částečně zrekonstruovat budovu obecního úřadu. Nutná byla celková rekonstrukce elektroinstalace s tím souviselo snížení stropů. Nechali jsme podříznout zadní zeď kvůli vzlínání vlhkosti, která dělala hlavně v archivu a kanceláři velký problém. Nyní už jsme bez plísně. Kancelář úřadu jsme rozšířili a doplnili potřebným nábytkem. I pro vás naše občany bude návštěva úřadu mnohem příjemnější i díky rekonstrukci toalety. Další velkou opravou musela projít střecha. Ta původní byla děravá a byla jen otázka času, kdy by začalo zatékat do budovy úřadu. Jak jste si jistě všimli při rozsvěcení stromku, rozhodli jsme se zbudovat i přístřešek za budovou úřadu a následně i zámkovou dlažbu pod ním.

Letos se konečně podaří opravit druhou část chodníku u silnice vedoucí na Žleby. Výběrové řízení vyhrála firma VMJ Stavby Novotný, s. r. o. Pro druhý chodník, který povede podél silnice I/38 od čerpací stanice směrem ke Golčovu Jeníkovu, jsme v lednu žádali o stavební povolení. Na rekonstrukci chodníku při I/38 od č. p. 84 směrem ke Skalce se zpracovává projektová dokumentace, počítáme v rámci toho i s rekonstrukcí autobusové zastávky. Vzhledem k výši nákladů, budeme v rámci této opravy žádat o dotaci. U účelové komunikace od č.p. 31 k č.p. 82 vzhledem k výši investice stále čekáme na vypsání dotačního programu (měl být vypsán už začátkem minulého roku).

Budeme doufat, že se podaří realizovat spousta akcí. Pokud máte nějaký nápad, co a jak vylepšit v naší obci, neváhejte se nám ozvat. Jsme rádi za každý podnět a spolupráci s vámi, obyvateli naší obce.

Pavel Cháma, DiS.,  
Starosta obce Horky

## Informace o obci

Obec v letošním roce plánuje hospodařit s přebytkovým rozpočtem. Očekáváme příjmy ve výši 7 942 580 Kč, oproti tomu výdaje očekáváme ve výši 6 133 254 Kč.

Ve výdajích počítáme s těmito investičními akcemi (některé akce mohou být podmíněny získáním dotace):

- rekonstrukce chodníku od č. p. 88 až po č. p. 84
- vybudování chodníku od č. p. 80 až po č. p. 15
- modernizace obecního rozhlasu
- oprava schodů u hlavního vchodu
- II. fáze rekultivace parku u obchodu

### Obec aktuálně disponuje těmito finančními prostředky:

Stav běžného účtu k 27. 02. 2025:	5 218 933,10 Kč
Stav účtu vedeného u ČNB k 27. 02. 2025:	180 794,82 Kč
Stav pokladny k 27. 02. 2025:	45 343,00 Kč
Na úvěru obce k 27. 02. 2025 zbývá doplatit částka:	2 770 631,87 Kč
Hodnota investičních fondů k 27. 02. 2025:	4 258 475,84 Kč

Aktuálně je v obci k trvalému pobytu hlášeno 395 obyvatel, z tohoto počtu je 74 dětí (do 15 let) a 18 mladistvých (15-18 let). Za loňský rok se do naší obce narodily 4 děti. Během loňského roku a začátku letošního roku zemřeli 3 obyvatelé.

## Kronika

O vedení kroniky byl překvapivě zájem. Nicméně první kdo se ozval, byla paní Ivana Miláčková z čp. 137. Vzhledem k jejím předchozím zkušenostem s vedením kroniky v jiné obci, jsme se s ní dohodli. Těšíme se, že od letošního roku už se zase na kronice naší obce bude pracovat.

### Rekonstrukce chodníku od č.p. 88 po č.p. 84

Koncem minulého roku se nám podařilo získat stavební povolení na rekonstrukci chodníku u silnice na Žleby. Vypsali jsme výběrové řízení a známe jeho vítěze. Je jím firma VMJ Stavby Novotný, s. r. o. Budeme trvat na tom, aby se s pracemi začalo co nejdříve. Firma rekonstrukci vyhrála cenou 1 089 599 Kč včetně DPH (obec není plátcem DPH). Akci bude obec financovat z vlastních zdrojů bez dotací.

## Poplatky pro rok 2025

**Poplatek ze psa** - 50 Kč za každého psa

### **Poplatek za likvidaci a svoz komunálního odpadu**

1 000 Kč za každou fyzickou osobu přihlášenou k trvalému pobytu v obci

1 000 Kč za každou fyzickou osobu, která má ve vlastnictví nemovitost určenou k individuální rekreaci, byt či rodinný dům, ve kterém není nikdo přihlášen k trvalému pobytu

### **Způsob platby**

- hotově v kanceláři obecního úřadu
- bankovním převodem (jako v. s. uvádějte číslo popisné), číslo účtu: 14025161/0100

### **Termín výběru místních poplatků**

V úřední nebo pokladní hodiny. Termín splatnosti poplatků je **do 31. března 2025 a spousta občanů do dnešního dne poplatky neuhradila!**

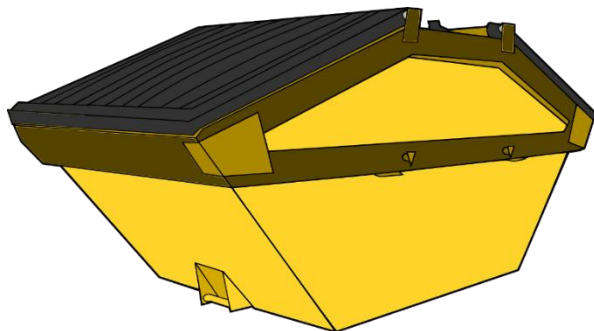
## **Kontejner na sběr velkoobjemového odpadu**

Kontejner na velkoobjemový odpad bude k dispozici od soboty 5. do neděle 6. dubna 2025 za budovou obecního úřadu. Žádáme občany, aby do kontejneru ukládali pouze odpad, který tam patří.

Kontejner neslouží k ukládání kovů, el. odpadu, plastů, skla, stavebního odpadu, dřeva, pneumatik a jiného nebezpečného odpadu.

Do kontejneru lze ukládat starý nábytek jako například sedací soupravy, skříně (nutno rozbít) a další odpad, který nelze vyhodit do popelnice na SKO.

Zároveň s tím můžete odevzdávat nebezpečný odpad na sběrné místo, případně před garáž. Prosím o zajištění proti vylití a bezpečné uložení.



## Odpady

Jak můžete vidět na tabulce níže, naše obec vyprodukovala za rok 2024 skoro 233 tun odpadu. Od roku 2025 platí nutnost vyřaditelnosti odpadu alespoň 60%, jinak nám hrozí pokuta 200 tis. Kč. Do vyřaditelnosti se počítá odpad, který je uveden v druhé tabulce a to pouze ten, který odevzdá obec. **Vyřaditelnost naší obce pro rok 2024 je 55,69%.**

Apelujeme tedy na vás, abyste více třídili odpady z vašich domácností, plast, papír, sklo, oděvy i plechovky a kovy. Velkou složkou je bioodpad. Paradoxně pro obec je výhodnější, pokud tento odpad vyhazuje. Samozřejmě jsme rádi, pokud ho využijete v zahrádkách, ale odpad, který vám zbyde, prosím nevyhazujte na pole, ale dávejte ho do hnědých popelnic. Pomůžete tím obci ušetřit nemalé prostředky.

### m celkem KO

kód odpadu	název odpadu				Celkem
20 01 01	Papír a lepenka	5,85			5,85
20 01 02	Sklo	4,96			4,96
20 01 10	Oděvy	1,796			1,796
20 01 27	Barvy, tiskařské barvy, lepidla a pryskyřice obsahující nebezpečné látky	0,22			0,22
20 01 39	Plasty	11,458			11,458
20 01 40	Kovy	1,51			1,51
20 02 01	Biologicky rozložitelný odpad	104,12			104,12
20 03 01	Směsný komunální odpad	95,272			95,272
20 03 07	Objemný odpad	7,68			7,68
<b>Celkem</b>					<b>232,866</b>

### m složka

kód odpadu	název odpadu				Celkem
20 01 01	Papír a lepenka	5,85	0	0	5,85
20 01 02	Sklo	4,96	0	0	4,96
20 01 08	Biologicky rozložitelný odpad z kuchyní a stravoven	0	0	0	0
20 01 10	Oděvy	1,796	0	0	1,796
20 01 11	Textilní materiály	0	0	0	0
20 01 25	Jedlý olej	0	0	0	0
20 01 38	Dřevo	0	0	0	0
20 01 39	Plasty	11,458	0	0	11,458
20 01 40	Kovy	1,51	0	0	1,51
20 02 01	Biologicky rozložitelný odpad	104,12	0	0	104,12
<b>Celkem</b>					<b>129,694</b>

## Termíny svozu odpadu

- Termíny svozu **směsného komunálního odpadu**: středa – každý sudý týden

02., 16. a 30. **dubna**; 14. a 28. **května**; 11. a 25. **června**;  
09. a 23. **července**; 06. a 20. **srpna**; 03. a 17. **září**, 01., 15. a 29. **října**; 05. a 19. **listopadu**;  
10. a 24. **prosince**, 07. a 21. **ledna 2026**; 04. a 18. **února 2026**; 04. a 18. **března 2026**; 01., 15. a  
29. **dubna 2026**.

- Termíny svozu **bioodpadu**: středa – každý lichý týden

26. **března**; 09. a 23. **dubna**; 07. a 21. **května**; 04. a 18. **června**; 02., 16. a  
30. **července**; 13. a 27. **srpna**; 10. a 24. **září**, 08. a 22. **října**; 05. a 19. **listopadu**

- Termíny svozu **popelnic na plast**: úterý

01. a 29. **dubna**; 27. **května**; 24. **června**; 22. **července**; 19. **srpna**; 16. **září**; 14. **října**;  
11. **listopadu**; 09. **prosince**; 06. **ledna 2026**; 03. **února 2026**; 03. a 31. **března 2026**; 28. **dubna  
2026**.

- Termíny svozu kontejnerů na **papír**: každé úterý.
- Termíny svozu kontejnerů na **plast**: každé úterý.
- Termíny svozu kontejnerů na **sklo**: středa

02. a 30. **dubna**; 28. **května**; 25. **června**; 23. **července**; 20. **srpna**; 17. **září**; 15. **října**;  
12. **listopadu**; 10. **prosince**; 07. **ledna 2026**; 04. **února 2026**; 04. **března 2026**; 01. a 29. **dubna  
2026**.

- Termíny svozu kontejnerů na **tetrapak**: pátek

04. **dubna**; 02. a 30. **května**; 27. **června**; 25. **července**; 22. **srpna**; 19. **září**; 17. **října**;  
14. **listopadu**; 12. **prosince**; 09. **ledna 2026**; 06. **února 2026**; 06. **března 2026**; 03. **dubna 2026**.

- Termín sběru **nebezpečného odpadu** (barvy, laky, spreje, léky apod.) **05. dubna**
- Kontejner na **textil** je svážen jednou měsíčně a dle potřeby – v případě přeplnění volejte prosím svozové firmě tel. 516 411 765 nebo kontaktujte OÚ.

Na **sběrné místo** v garážích OÚ Horky můžete po celý rok odevzdávat tyto druhy odpadů:

\* **Kovové odpady**: železný šrot, barevné kovy, plechovky od nápojů a potravin, hrnce atd.,

\* **Použitá elektrozařízení**: ledničky, pračky, sporáky, mikrovlnky, vysavače, vrtačky, fény apod.,

\* **Baterie a monočlánky, akumulátory z osobních aut a motocyklů, použité rostlinné oleje.**

Tyto odpady můžete **KAŽDÉ PONDĚLÍ v čase 16:30 – 17:30** nechávat u garáže OÚ Horky.

**UVEDENÉ TERMÍNY SE MOHOU BĚHEM ROKU ZMĚNIT!**



## TJ Slovan Horky

O víkendu 15. 2. - 16. 2. 2025 se konaly v Praze šermířské turnaje Českého poháru žáků, mladších žáků a mladších žákyň.

V sobotu se z našeho oddílu zúčastnili pouze dva šermíři, ostatní chyběli pro nemoc. Výsledky: Sebastian Pilc 19. místo, Viktor Bašek 20. místo. Startovalo 53 šermířů.

V neděli šermovali mladší žáci a mladší žákyně. Tomáš Umysa podlehl až soupeři v boji o postup do finále a obsadil 3. místo. Výsledky: 3. Tomáš Umysa, 29. Martin Hlava, 30. Jiří Půhonný, 35. Martin Tůma. Startovalo 71 šermířů.

Za zmínku stojí umístění Jiřího Půhonného z Horek, který je stále ještě věkem mini žák, ale už se neztratí o kategorii výše. Naše děvčata se neprobojovala do hlavní soutěže, ale i zde je nutno podotknout že obě účastnice turnaje, Pavlína Zajícová z Horek a Ronia Bašková jsou stále mini žákyně.

Děkujeme všem zúčastněným za reprezentaci oddílu. V březnu se zúčastníme největšího žákovského turnaje ve Wroclawi v Polsku a turnajů Českého poháru v Uherském Hradišti.

Na závěr bych chtěl oslovit zájemce o náš sport. Do našeho oddílu se lze přihlásit kdykoli během roku.



## Kalendář plánovaných akcí v naší obci

Datum	Název akce	Popis
22. 03.	Horky na ledě 2025 podruhé	Bruslení na zimním stadionu v Čáslavi, 14 – 15:15 hod
05. 04.	Uklidíme Horky	Dobrovolný úklid v katastru obce, zájemci hlase se na OÚ, dostanete pytle, rukavice, kleště, svoz odpadu zajištěn
30. 04.	Pálení čarodějnic	Fotbalové hřiště, fire show, od 18 hodin
08. 05.	Výlet pro děti i dospělé	Posázavský pacifik, Robinson, zámek Telč, dospělí 300 Kč, <b>nutno hlásit účast s platbou na OÚ do 14. 4.!</b>
31. 05.	Kácení máje	Fotbalové hřiště
01. 06.	Dětský den	Fotbalové hřiště
28. 06.	Staré gardy	Fotbalové utkání starých gard, hřiště TJ Slovan
29. 08.	Letní kino pro děti	Fotbalové hřiště
30. 08.	Horecký Golem	Strongman, fotbalové hřiště
30. 08.	Letní kino pro dospělé	Fotbalové hřiště
26. 10.	Vítání občánků	Sál OÚ
28. 10.	Halloweenský průvod	Průvod obcí zakončen v sále OÚ
listopad	Zabijačkové hody	Fotbalové hřiště, termín bude upřesněn
29. 11.	Rozsvěcení vánočního stromu	Za OÚ, včetně Mikulášské nadílky
06. 12.	Koncert v kostele	Kostel sv. Václava, od 17 hodin
13. 02. 2026	Výroční schůze Slovan	Sál OÚ
14. 02. 2026	Dětský karneval	Sál OÚ, kouzelnické vystoupení
21. 02. 2026	Maškara	Maškarní průvod obcí, večer zábava