

ZPRAVODAJ

OBCE HORKY

č. 2/2025



Slovo starosty úvodem

Vážení spoluobčané,

léto a jeho teplé dny nás pomalu opustily, začíná přituhovat. Na podzim nás čekají akce hlavně pro děti, jako je Halloween a rozsvěcení vánočního stromku, budeme vítat dva nové občánky a těšit se na dárky od Mikuláše, Vánoce a na to, co přinese rok 2026.

Jistě jste si všimli, že se právě pracuje na chodníku při silnici I/38 od čerpací stanice směrem na Golčův Jeníkov. Zhotovitel firma ROKOS STAVBY s. r. o., pomalu finišuje, a pokud nám bude počasí přát, bude chodník dokončen v nejbližších týdnech.

Chodník od č. p. 84 – 8 čeká na kolaudaci, o kterou máme požádáno. Vyměnily se zde i sloupy veřejného osvětlení a jeho elektroinstalace. Výběrové řízení zde vyhrála firma VMJ STAVBY Novotný s. r. o.

Poslední chodník, který čeká na rekonstrukci při silnici I/38 je ve fázi projektování. Snad se nám ještě letos podaří zažádat o stavební povolení. Rádi bychom v souvislosti s tím zrekonstruovali i autobusový záliv s čekárnou. Na tuto akci zažádáme o dotaci.

Poslední neopravenou místní komunikaci bychom rádi opravili v průběhu roku 2026, na jaře by měl být vypsán dotační program, kterého bychom rádi využili. Bohužel sliby o vypsání tohoto programu se stále posunují. Pokud nebude možné dotaci získat, už nejspíš nebudeme čekat a opravíme ji z rozpočtu obce. Je to sice velký finanční výdaj, ale stav komunikace je bohužel neúnosný.

Na asfaltovém tenisovém kurtu byly firmou Asig s. r. o. obnoveny bílé a žluté čáry. Cena této obnovy byla 18 791,30 Kč včetně DPH.

Podařilo se nám získat dotaci na sklenice, nádobí, myčku a další vybavení kuchyňky. Hodláme ji i vybavit novým nábytkem, aby byla plně funkční na obecní akce.

Paní Eva Brebisová ukončila provoz svých služeb v budově OÚ. Nově v těchto prostorech najdete slečnu Michaelu Jiráčkovou, která prozatím bude nabízet pouze pedikúru. Nicméně hodlá své služby dál rozšiřovat.

Přeji vám příjemný podzim, a pokud máte nějaký podnět nebo nápad, jak vylepšit život v naší obci, nebojte se mě nebo ostatní zastupitele kontaktovat.

Pavel Cháma, DiS.,
Starosta obce Horky

Obchod v obci

Jak už mnozí z vás víte, firma UNIKOM a. s., která provozovala obchod v naší obci, vypověděla smlouvu a již ho provozovat nebude. Končí k 31. 10. 2025. Zákazníci se však nemusí ničeho obávat. Provoz obchodu nebude přerušeno, maximálně na pár dní kvůli stěhování vybavení a zboží. Máme nového zájemce o provozování obchodu a ten plynule naváže na současný provoz. O všem vás budeme informovat.

Volby do parlamentu ČR

V pátek 3. a sobotu 4. dubna proběhnou volby do parlamentu České republiky. V tradičním čase najdete místo voleb v kanceláři starosty na OÚ. Volební lístky už jste našli ve vašich schránkách, pokud si je nevezmete s sebou, dostanete na místě novou sadu, není se čeho bát. Důležité je mít s sebou platný doklad totožnosti ať už občanský průkaz, který už pro letošek stačí v elektronické podobě v aplikaci eDoklady, nebo pas. Jiné průkazy nejsou možné. Pokud chcete, abychom vás navštívili s přenosnou urnou, zavolejte na telefon OÚ.

Dětský lékař v Potěhách

Od 6. 10. 2025 bude v přízemí budovy obecního úřadu v Potěhách otevřena ordinace dětského lékaře. Ordinační hodiny: pondělí 11:40 - 12:50 hodin.

Kalendář plánovaných akcí v naší obci

Datum	Název akce	Popis
30. 10.	Halloweenský průvod	Průvod obcí zakončen v sále OÚ
02.11.	Vítání občánků	Sál OÚ
listopad	Zabijačkové hody	Fotbalové hřiště, termín bude upřesněn
29. 11.	Rozsvěcení vánočního stromu	Za OÚ, včetně Mikulášské nadílky
06. 12.	Koncert v kostele	Kostel sv. Václava, od 17 hodin
13. 02. 2026	Výroční schůze Slovan	Sál OÚ
14. 02. 2026	Dětský karneval	Sál OÚ, kouzelnické vystoupení
21. 02. 2026	Maškara	Maškarní průvod obcí, večer zábava

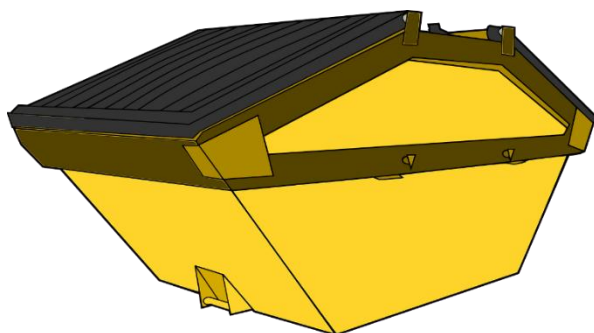
Kontejner na sběr velkoobjemového odpadu

Kontejnery na velkoobjemový odpad budou k dispozici od **soboty 3. do neděle 4. října 2025** za budovou obecního úřadu. Žádáme občany, aby do kontejnerů ukládali pouze odpad, který tam patří.

Kontejnery neslouží k ukládání kovů, el. odpadu, plastů, skla, stavebního odpadu, dřeva, pneumatik a jiného nebezpečného odpadu.

Do kontejnerů lze ukládat starý nábytek jako například sedací soupravy, skříně (nutno rozbít) a další odpad, který nelze vyhodit do popelnice na SKO.

Zároveň s tím můžete odevzdávat nebezpečný odpad na sběrné místo, případně před garáž. Prosím o zajištění proti vylití a bezpečné uložení.



Textilní odpad

Upozorňujeme občany, že kontejner na textilní odpad bude aktuální odběratelskou firmou odvezen. Bohužel firma neplnila smluvně stanovené odvozy a odpad se hromadil kolem kontejneru. Vzhledem k tomu, že to nebylo poprvé, smlouvu jsme ukončili. Následně během několika dnů až týdnů bude přivezen nový kontejner od nové odběratelské firmy.

Termíny svozu odpadu

- Termíny svozu **směsného komunálního odpadu**: středa – každý sudý týden

01., 15. a 29. **října**; 12. a 26. **listopadu**; 10. a 24. **prosince**, 07. a 21. **ledna 2026**; 04. a 18. **února 2026**; 04. a 18. **března 2026**; 01., 15. a 29. **dubna 2026**.

- Termíny svozu **bioodpadu**: středa – každý lichý týden

08. a 22. **října**; 05. a 19. **listopadu**

- Termíny svozu **popelnic na plast**: úterý

14. **října**; 11. **listopadu**; 09. **prosince**; 06. **ledna 2026**; 03. **února 2026**; 03. a 31. **března 2026**; 28. **dubna 2026**.

- Termíny svozu kontejnerů na **papír**: každé úterý.
- Termíny svozu kontejnerů na **plast**: každé úterý.
- Termíny svozu kontejnerů na **sklo**: středa

15. **října**; 12. **listopadu**; 10. **prosince**; 07. **ledna 2026**; 04. **února 2026**; 04. **března 2026**; 01. a 29. **dubna 2026**.

- Termíny svozu kontejnerů na **tetrapak**: pátek

17. **října**; 14. **listopadu**; 12. **prosince**; 09. **ledna 2026**; 06. **února 2026**; 06. **března 2026**; 03. **dubna 2026**.

- Termín sběru **nebezpečného odpadu** (barvy, laky, spreje, léky apod.) **3. a 4. října**
- Kontejner na **textil** je svážen jednou měsíčně a dle potřeby – v případě přeplnění volejte prosím svozové firmě na telefonní číslo uvedené na kontejneru nebo kontaktujte OÚ.

Na **sběrné místo** v garážích OÚ Horky můžete po celý rok odevzdávat tyto druhy odpadů:

* **Kovové odpady**: železný šrot, barevné kovy, plechovky od nápojů a potravin, hrnce atd.,

* **Použitá elektrozařízení**: ledničky, pračky, sporáky, mikrovlnky, vysavače, vrtačky, fény apod.,

* **Baterie a monočlánky, akumulátory z osobních aut a motocyklů, použité rostlinné oleje.**

Tyto odpady můžete **KAŽDÉ PONDĚLÍ v čase 16:30 – 17:30** nechávat u garáže OÚ Horky.

UVEDENÉ TERMÍNY SE MOHOU BĚHEM ROKU ZMĚNIT!

PEDIKÚRA Horky

Bc. Michaela Jiráčková

OTEVÍRACÍ DOBA

Pondělí - Pátek

(dle telefonické domluvy)

Tel.: +420 739 907 145